

普通バイブロ



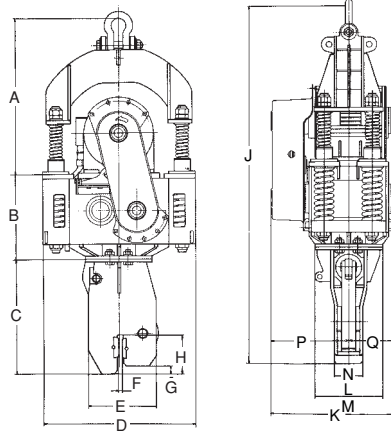
電動式普通型

港湾・護岸・都市土木・建築現場での杭の打ち込み引き抜き作業に。

特別教育



■寸法図(単位：mm)



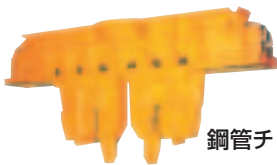
ご注意ください

※バイブロ類は必ず取扱いに慣れた方がご使用下さい。また、矢板や杭が途中で抜けても落下、転倒しないように、必ず落下防止用ワイヤーロープを取付けて下さい。
(労働安全衛生法 第177条)

■寸法表(単位：mm)

メーカー 型 式	トーメック								
	KM2-170E	KM2-300E	KM2-700E	KM2-1000E	VM2-1200E	KM2-2000E	VM2-4000EⅡ	VM2-5000EⅢ	VM2-7000E
A	750	716	790	1,125	1,078	1,163	1,465	1,536	1,676
B	295	500	590	615	655	725	791	876	1,039
C	280	530	690	690	820	980	1,060	1,220	1,200
D	720	834	993	1,031	1,125	1,176	1,370	1,523	1,720
E	530	430	430	460	540	561	635	730	835
F	30	30	40	50	50	35	40	38	50
G	70	40	21	21	60	60	100	67	85
H	250	215	232	300	350	340	385	362	381
J	1,325	1,746	2,070	2,430	2,553	2,868	3,316	3,632	3,915
K	443	541	681	723	809	1,073	1,035	1,176	1,130
L φ	278	384	470	460	540	540	600	700	800
M	-	300 (180×180)	340 (170×170)	360 (180×180)	PCD420	PCD420	PCD420	PCD600	PCD600
N	165	90	160	172	200	200	250	250	250
P	259	316	400	446	489.5	650	575	727	653
Q	184	225	281	277	319.5	423	460	449	477
操作盤・油圧ユニット寸法									
高 丈	630	800	920	920	920	920	920	920	1,070
幅	325	700	1,150	1,150	1,150	1,150	1,300	1,300	1,550
奥 行	700	550	600	600	600	600	600	600	750

アタッチメント



鋼管チャック



ハット型チャック

仕様

メーカー 型 式	トーメック									
	KM2-170E	KM2-300E	KM2-700E	KM2-1000E	VM2-1200E	KM2-2000E	VM2-4000EⅡ	VM2-5000EⅢ	VM2-7000E	
モーター出力	kW	3.7	7.5	15	22	30	40	60	120	
	PS	5	10	20	30	40	55	80	160	
偏心モーメント	kg·cm	170	300	700	1,000	1,320/940/540	2,100	3,600/3,000	5,000/4,000/3,000	7,100/6,000
振 動 数	cpm	1,250	1,300	1,200	1,100	1,250	1,100	1,100	1,100	980
起 振 力	kN	29	56	110.8	132	226.3/160.7/92.1	278.3	477.2/397.8	663.4/531/397.8	747.7/632.1
	ton	3.0	5.7	11.3	13.5	23.1/16.4/9.4	28.4	48.7/40.6	67.7/54.2/40.6	76.3/64.5
振 動 質 量	kg	395	652	1,100	1,600	1,930	2,700	3,800	5,550	7,000
全 体 質 量	kg	452	729	1,320	1,870	2,350	3,300	4,750	6,600	8,400
空 転 時 の 振 幅	mm	4.3	4.6	6.4	6.3	6.8/4.9/2.8	7.8	9.5/7.9	9.0/7.2/5.4	10.1/8.6
空 運 転 時 の 加 速 度	g'	7.5	8.7	10.3	8.5	12.0/8.5/4.9	10.5	12.8/10.7	12.2/9.8/7.3	10.9/9.2
杭の目安										
H型鋼・I型鋼	mまで	3	5	7	9	15	20	22	25	30
鋼 矢 板	mまで	軽量5	I型7	II型7	II型10	III型10	IV型15	IV型20	IV型25	V型30
最大N値										
砂 質 土		8	10	15	15	20	30	40	50	50
シルト質土・粘土質土		4	5	8	8	10	15	25	30	40
電源容量(60Hz)										
7.5m以内	kVA以上	10	20	45	75	100	125	200	300	400
クレーン吊容量	TON以上	3	5	10	15	20	20	25	30	40
搬送質量(操作盤含む)		477	979	1,775	2,325	2,810	3,760	5,268	7,143	9,300

電動式普通型

港湾・護岸・都市土木・建築現場での杭の打ち込み引き抜き作業に。

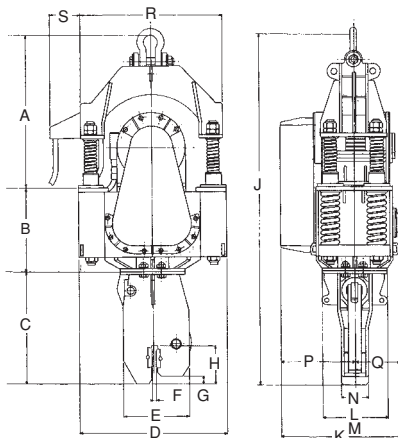
特別教育



■寸法表(単位: mm)

メーカー 型 式	トーメック					
	FM2-30	FM2-40	FM2-55	FM2-80	CM2-120	CM2-160
A	1,144	1,142	1,275	1,466	1,578	1,753
B	636	661	725	791	876	1,087
C	690	820	947	1,060	1,180	1,204
D	1,031	1,187	1,179	1,370	1,523	1,840
E	495	520	605	645	775	765
F	50	50	50	50	50	50
G	51	60	60	100	68	85
H	267	301	335	385	363	381
J	2,470	2,623	2,947	3,317	3,634	4,044
K	712	770	969	1,035	1,071	1,134
L φ	653x460	540	540	600	700	800
M POD	360	420	420	420	600	600
N	172	170	200	250	250	250
P	430	421	537	575	622	657
Q	282	349	432	460	449	477
R	950	1,114	1,296	1,310	1,455	1,740
S	170	240	180	260	300	370

■寸法図



操作盤・油圧ユニット寸法

高 さ	920	1,000	1,000	1,000	1,100	1,200
幅	1,150	1,180	1,180	1,180	1,180	1,250
奥 行	600	800	800	800	900	950

■仕様

メーカー 型 式		トーメック					
		FM2-30	FM2-40	FM2-55	FM2-80	CM2-120	CM2-160
モーター出力	kW	22	30	40	60	90	120
	PS	30	40	55	80	120	160
偏心モーメント	kg·cm	1,000	1,320	2,100	3,600	5,000/4,000/3,000	7,100/6,000/5,000
振 動 数	cpm	1,100	1,250	1,100	1,100	1,100	980
全 体 質 量	kg	1,870	2,350	3,300	4,750	6,600	8,400
振 動 質 量	kg	1,600	1,930	2,700	3,800	5,550	7,000
起 振 力	kN	132	226	278	477	663.4/531/397.1	748/631/526.6
	ton	13.5	23.1	28.4	48.7	67.7/54.2/40.6	76.3/64.4/53.7
空 運 転 時 の 振 幅	mm	6.3	6.8	7.8	9.5	9.0/7.2/5.4	9.9/8.3/6.9
空 運 転 時 の 加 速 度	g'	8.5	12.0	10.5	12.8	12.2/9.8/7.3	10.6/8.9/7.5

杭の目安

H 型 鋼	mまで	10	15	20	22	25	30
鋼 矢 板	mまで	Ⅱ型10	Ⅲ型12	Ⅳ型15	Ⅳ型20	Ⅴ型25	Ⅴ型30

最大N値

砂 質 土		15	20	30	40	50	50
粘 性 土		8	10	15	25	30	35
電 源 容 量	kVA以上	75	100	125	200	300	400
クレーン吊容量	TON以上	15	20	25	30	35	40
操作ユニット質量	kg	330	390	415	425	480	550
搬 送 質 量	kg	2,325	2,830	3,780	5,290	7,170	9,080